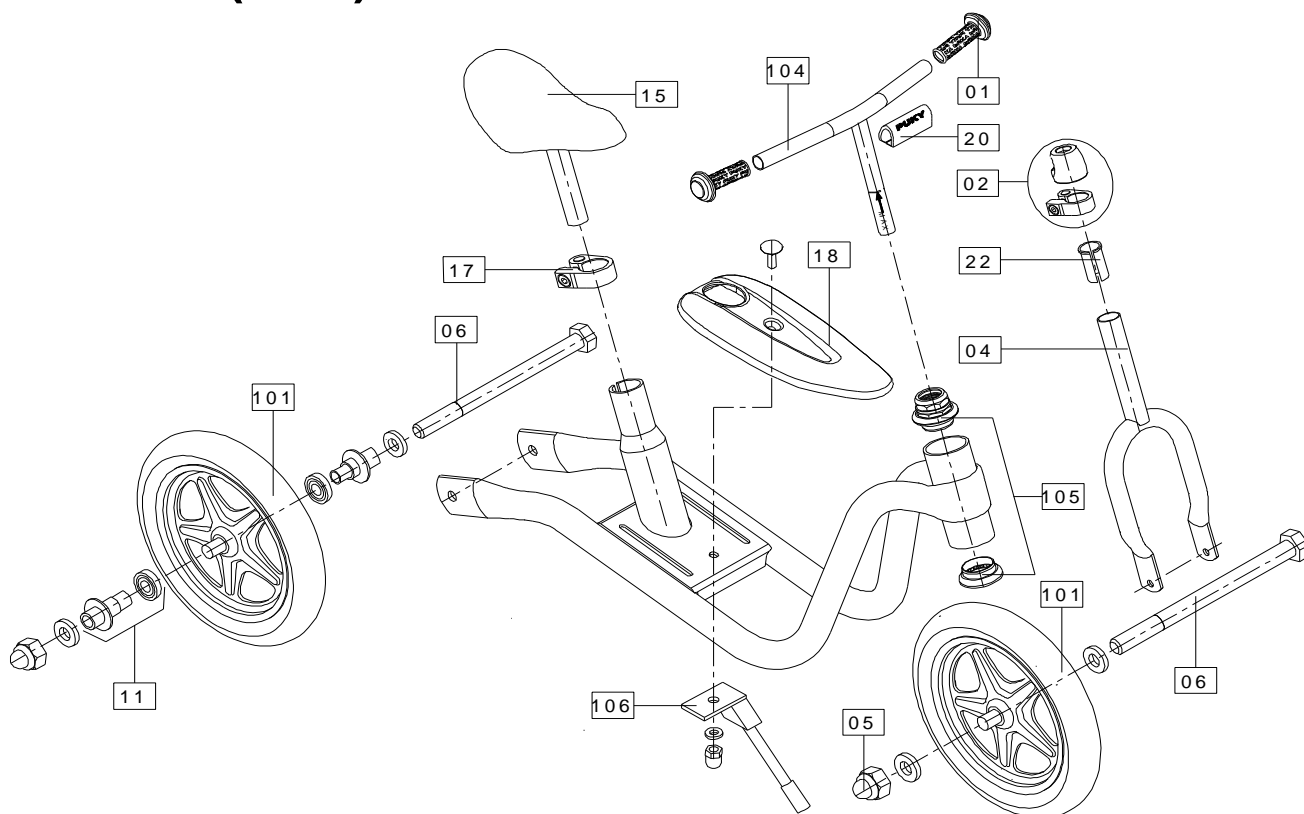


LR 1 (EVA) 2018



Pos	Bezeichnung	VPE	Rot	kiwi	Rot	kiwi	St./ Fzg.
			4014 BS 02 Art.-Nr.	4011 BS 01 Art.-Nr.	4014 BS 03 Art.-Nr.	4011 BS 02 Art.-Nr.	
01	Lenkergriff PUKY D=20, Paar	1	50043435	50043435	50043435	50043435	2
02	Klemmschelle mit Abdeckung	1	09789019	09789019	50043745	50043745	1
04	Gabel	1	06708113	06708115	06708113	06708115	1
05	Hutmutter M8	10	00000548	00000548	00000548	00000548	2
06	Radachse L=100	1	50000817	50000817	50000817	50000817	2
11	Kugellager mit Distanzstück, Satz	1	50607421	50607421	50607421	50607421	2
15	Sattel mit Stütze	1	00000702	00000702	00000702	00000702	1
17	Klemmring D=26,3	1	00042329	00042329	00042329	00042329	1
18	Trittbrett mit Befestigung	1	50043473	50043473	50043473	50043473	1
20	Lenkerpolster	1	00040903	00040903	00040903	00040903	1
22	Lenkeradapter	5	00043314	00043314	00043314	00043314	1
101	Rad bereift 12,5	1	50041602	50042740	50041602	50042740	2
104	Lenker mit Griffen, Polster u.Adapter	1	59616061	59616061	59616061	59616061	1
105	Steuersatz D=25,7	1	09616063	09616063	09616063	09616063	1
106	Seitenständer mit Befestigung	1	50009614	50009614	50009614	50009614	1
	Ausbesserungslack Rahmen	1	09000030	06000076	09000030	06000076	
	Ausbesserungslack Lenker	1	09000023	09000023	09000023	09000023	
	Dekorsatz	1	50004003	50004073	50004003	50004073	